

TABLES DE CUISSON COMPACTES

pour cuisines "Loisirs"

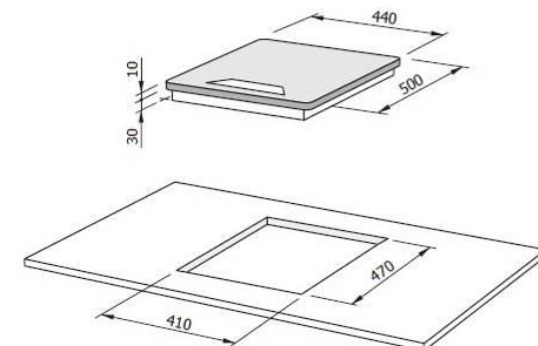
F & U
Fourneaux & Ustensiles



 inox

TC03 - 3 foyers électriques en fonte

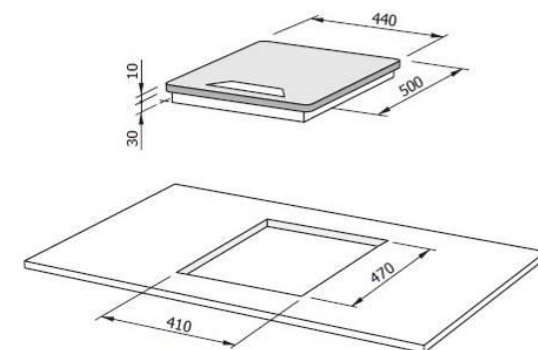
- 2 foyers rapides Ø145mm / 1,5kW
- 1 foyer normal Ø110mm / 0,6kW
- Voyant de mise sous tension
- Alimentation 230V (3,6kW max.)



 inox

TC30A - 3 brûleurs gaz

- 1 brûleur semi-rapide 1,75kW
- 1 brûleur mijoteur 1kW
- 1 brûleur rapide 3kW
- Grille et chapeaux de brûleurs émaillés
- Bouton d'allumage (230Vac)
- Gaz Naturel, Butane, Propane

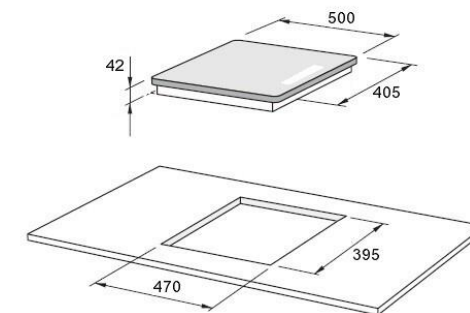




 blanc

VAN3000 - 3 brûleurs gaz

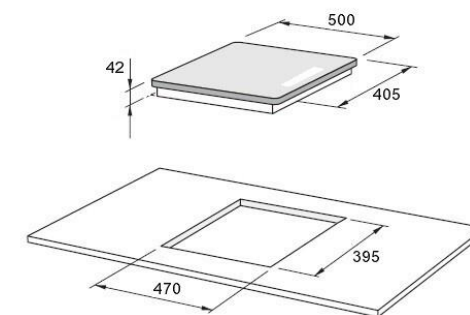
- 2 brûleurs semi-rapides 1,45kW
- 1 brûleur rapide 2,2kW
- Grille et chapeaux de brûleurs émaillés
- Commandes à placer à droite, à gauche ou à l'avant
- Gaz Butane, Propane



 blanc
 brun
 vert

VAN4000 - 4 brûleurs gaz

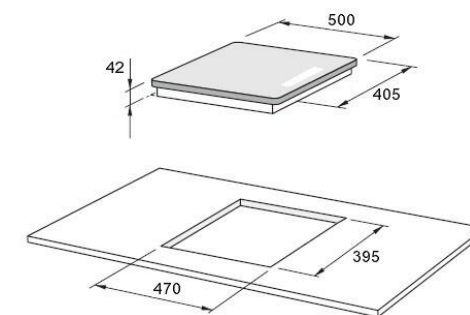
- 3 brûleurs semi-rapides 1,45kW
- 1 brûleur rapide 2,2kW
- Grille et chapeaux de brûleurs émaillés
- Commandes à placer à droite, à gauche ou à l'avant
- Gaz Butane, Propane



 vert

VAN4001 - 4 brûleurs gaz

- 3 brûleurs semi-rapides 1,45kW
- 1 brûleur rapide 2,2kW
- Grille et chapeaux de brûleurs émaillés
- **Sécurité** par thermocouples
- Commandes à placer à droite, à gauche ou à l'avant
- Gaz Butane, Propane

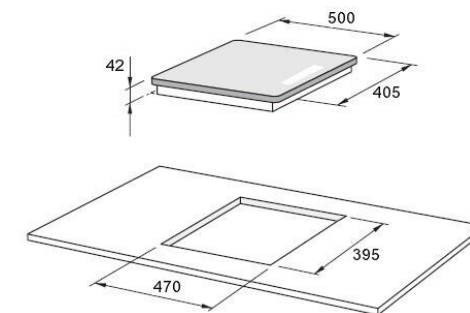




- blanc
- brun
- vert

VAN4020 - 4 brûleurs gaz

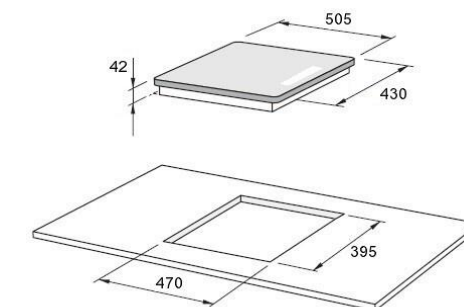
- 3 brûleurs semi-rapides 1,45kW
- 1 brûleur rapide 2,2kW
- Grille et chapeaux de brûleurs émaillés
- Bouton d'**allumage** (12Vcc)
- Commandes à placer à droite, à gauche ou à l'avant
- Gaz Butane, Propane



- blanc
- brun
- vert

VAN5021 - 4 brûleurs gaz

- 1 brûleur mijoteur 1kW
- 2 brûleurs semi-rapides 1,45kW
- 1 brûleur rapide 2,8kW
- Grilles et chapeaux de brûleurs émaillés
- Bouton d'**allumage** (12Vcc)
- **Sécurité** par thermocouples
- Commandes à placer à droite, à gauche ou à l'avant
- Gaz Butane, Propane



Caractéristiques générales



Sécurité coupe-gaz par thermocouple

Le thermocouple (tige métallique placée à côté du brûleur), détecte la présence de la flamme. A l'allumage, il est nécessaire de maintenir le bouton de commande enfoncé quelques secondes, le temps que la détection soit effective. Si la flamme s'éteint accidentellement, l'arrivée gaz est automatiquement coupée sur le brûleur concerné.



Allumage électronique (230V ou 12V)

Les tables de cuisson dotées d'un allumage électronique doivent être alimentées électriquement. Certains modèles sont destinés à être branchés sur secteur (tension 230Vac) et d'autres peuvent fonctionner sur batterie (tension 12Vcc).

pour tout renseignement, contacter :

HOMATECH

6A rue Jean Mermoz - 33185 Le Haillan

Tél. : +33 (0)5 56 12 33 33

Fax : +33 (0)5 56 34 29 60

www.homatech.fr

F&U a une politique de développement constant. Cette brochure est précise au moment de son édition. Les couleurs et dimensions sont données à titre indicatif et peuvent légèrement varier de l'illustration. Dans un souci permanent d'amélioration, F&U et les producteurs se réservent le droit de modifier les caractéristiques des hottes et groupes d'aspiration sans préavis. Les produits présentés sont distribués par F&U - Fourneaux & Ustensiles, 6A rue Jean Mermoz, 33185 Le Haillan.